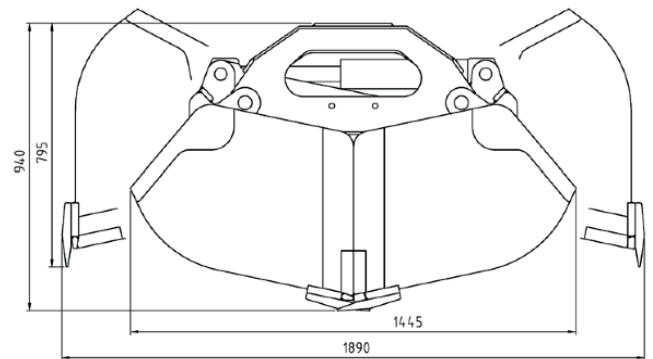
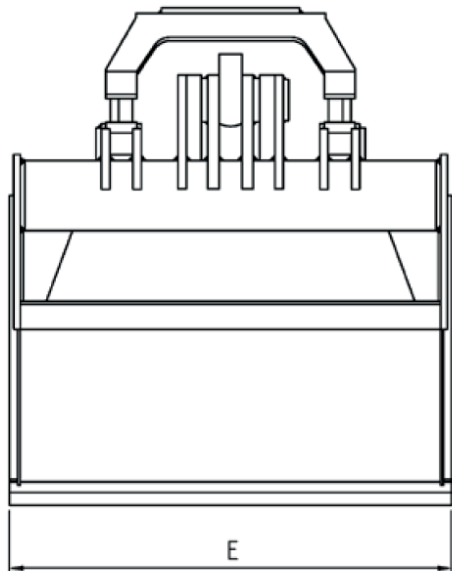


Baureihe | RGF2

Baggergewichtsklasse: 10-18t
Zweischalen-Tiefbaugreifer



Typ	Inhalt - SAE (l)	Gewicht (kg)	Schnittbreite E (mm)	Anzahl der Zähne
KG 25-2-650	390	415	650	6
KG 25-2-800	480	450	800	6
KG 25-2-1000	600	500	1000	8
KG 25-2-1200	720	550	1200	8

Technische Daten | RGF2

Baggergewichtsklasse	t	10-18
Tragfähigkeit max.	t	2
Schüttgewicht bis	t/m ³	bis 2
Betriebsdruck max.	bar	300
Schließkraft max.	kN	33

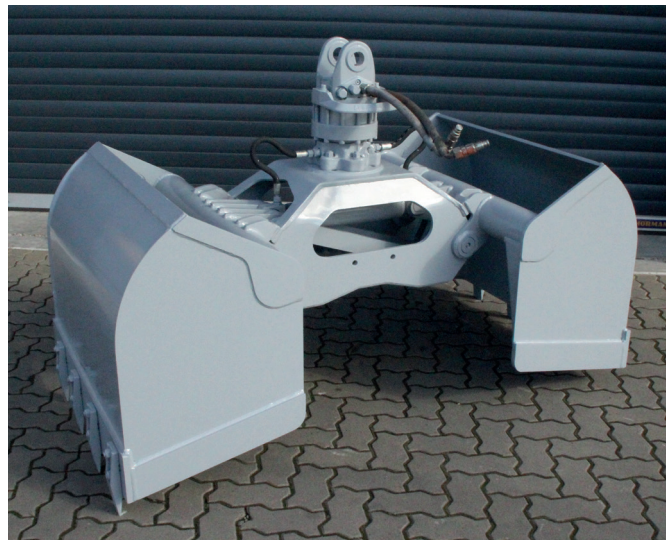


| Einsatz:

Vielseitiger Ladekrangreifer für unterschiedliche Einsätze und Handling von Materialien, wie z.B.:

- Verladung diverser Schüttgüter
- Verladung von Sand, Kies und Erde

Einsetzbar auch an Mobilbaggern mit einem Dienstgewicht von 10-12t.



| Konstruktionsmerkmale:

- flache kompakte Bauweise durch horizontal angeordneten Hubzylinder
- Boden- und Seitenschneiden aus hochfestem Feinkornstahl (450 HB) mit Vorschweißprofilen (500 HB) verstärkt
- zwei robuste Gleichlauflenkungen
- mechanische Öffnungsanschlüge
- Hubzylinder und Lenkung geschützt in der Traverse angeordnet
- optimaler Freiraum im Rückenbereich zum manuellen Befüllen

| Lieferbares Zubehör:

- Druckbegrenzung für die Greiffunktion
- geschmiedete 2-Loch Schraubzähne
- anschraubbare Klemmleisten zur Aufnahme von Bordsteinen
- Schlauchsatz und Aufhängung für alle bekannten Baggerfabrikate
- Aufhängung mit Pendelbremse
- externes Selbsthalteventil gegen ungewolltes Öffnen des Greifers
- Lasthaken anschraubbar
- Sonderschalen nach Kundenwunsch